

Sada / Set / Satz
AZPD 400 Design, AZPU 400 Design
Dopravník / Conveyor / Förderschnecke
DRA25 - 1,3 m, DRA25 - 1,7 m

CZ - Délka dopravníku musí být vybrána tak, aby hadice mezi hořákem a dopravníkem byla napnutá a měla minimálně délku 20 cm (optimálně 30 - 60 cm) z důvodu bezpečnosti. Maximální délka hadice by neměla být větší než 1m.

Dopravníky DRA25 jsou prodávány pouze v sadě (AZPD a AZPU) sloužící pro aplikace, kdy je v kotelně málo místa a nádrž na pelety je těsně u kotle. Sklon dopravníku je v tomto případě od 45° do 65°. Při této aplikaci se dopravník zasune do zásobníku bez využití podpěrné nohy. V případě potřeby je možné dopravník pro jistotu zajistit zavěšením od stropu.

POZOR: K dopravníku jsou dodávány dvě hadice, pro hořák A25 a A45.

EN - The length of the conveyor must be chosen that the hose between the burner and conveyor is tightened and have length at least 20 cm (ideally 30 - 60 cm) for safety reasons. The maximum length of the hose should not exceed 1 m.

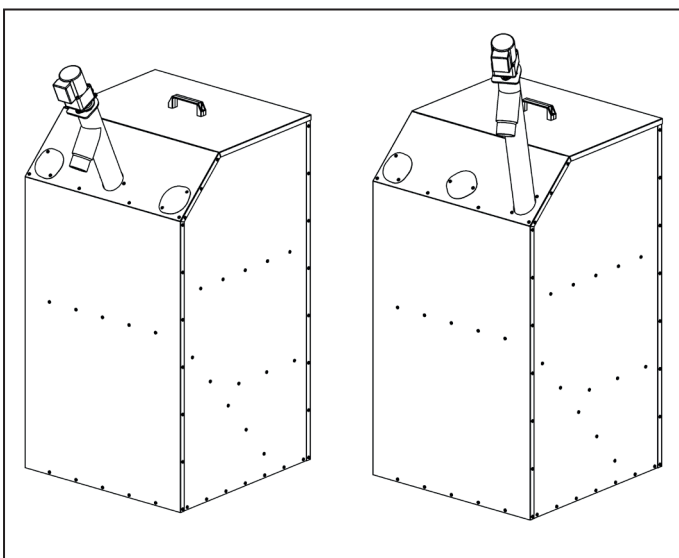
DRA25 conveyors are only sold in set (AZPD and AZPU) used for applications where little space in the boiler room and pellet tank is close to the boiler. The inclination of the conveyor is in this case from 45° to 65°. In this application the conveyor is inserted into the tank without using supporting legs. If necessary, it is possible fix the conveyor by hanging from the ceiling.

ATTENTION: The conveyor is delivered with two hoses for the burners A25 and A45.

DE - Die Länge der Förderschnecke sollte so vernünftig ausgewählt sein, dass der Schlauch zwischen dem Brenner und Förderschnecke gespannt ist und ihr minimale Länge 20 cm ist. Optimal 30 - 60 cm aus Sicherheitsgründen. Maximale Länge nicht über 1 m.

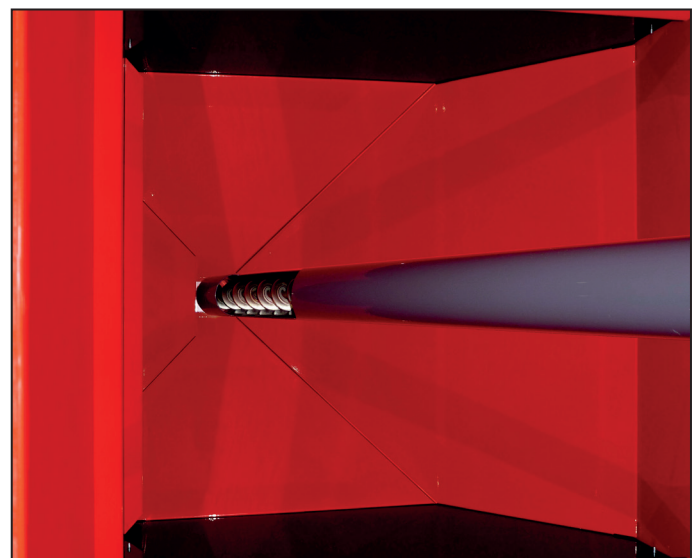
Die Förderschnecken DRA25 sind bloss im Set (AZPD und AZPU) für die Applikation verkauft, wo im Heizraum wenig Platz ist und der Pelletsbehälter direkt beim Kessel steht. Der Winkel von Förderschnecke ist in diesem Fall von 45 ° bis 65 °. Bei diesem Fall ist die Förderschnecke in den Pelletsbehälter ohne Stütze eingebaut. Bei Bedarf ist möglich die Schnecke von der Decke aufhängen und sichern.

ACHTUNG: Zur Förderung sind zwei Schläuche für den Brenner A25 und A45 geliefert.



AZPD 400 - Design

AZPU 400 - Design



AZPD / AZPU 400 - Design

AZPD / AZPU 400 - Design

Nádrž na pelety 400 l

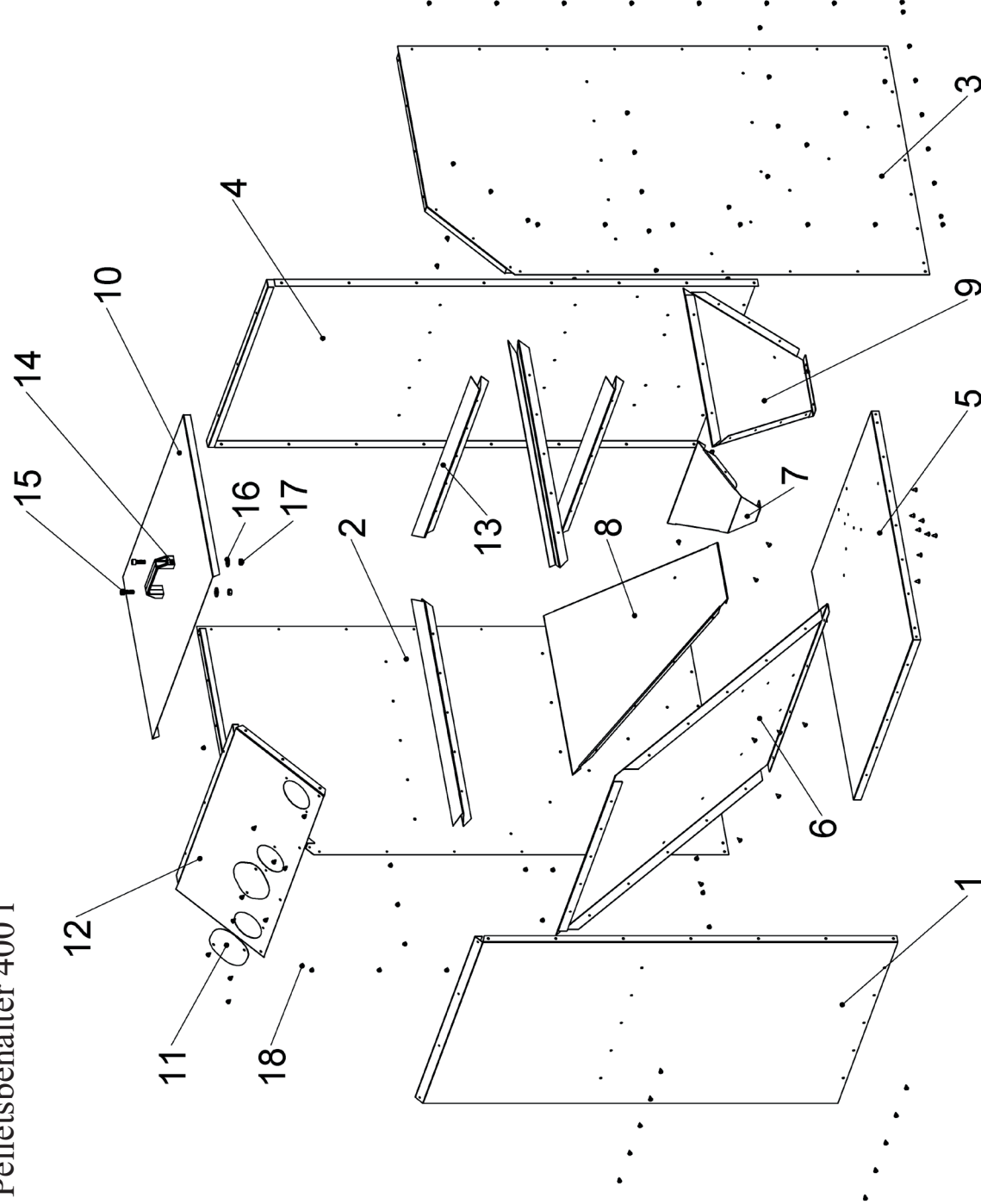
Pellet tank 400 l

Pelletsbehälter 400 l

- 1, 2, 3, 4. bok nádrže (4 ks)
5. dno nádrže (1 ks)
6. šikmina přední (1 ks)
7. šikmina zadní (1 ks)
8. šikmina levá (1 ks)
9. šikmina pravá (1 ks)
10. víko nádrže (1 ks)
11. krytka (2 ks)
12. přední šikmá kapota (1 ks)
13. výztuha boku nádrže (4 ks)
14. madlo (1 ks)
15. šroub M8x30 (2 ks)
16. podložka M8 (2 ks)
17. matice M8 (2 ks)
18. parker (šroub 4,8x9,5 / 139 ks)

- 1, 2, 3, 4. side panel of the pellet tank (4 pcs)
5. bottom of the pellet tank (1 pcs)
6. slant wall of the pellet tank - front (1 pcs)
7. slant wall of the pellet tank - back (1 pcs)
8. slant wall of the pellet tank - left (1 pcs)
9. slant wall of the pellet tank - right (1 pcs)
10. cover of the pellet tank (1 pcs)
11. lid (2 pcs)
12. front slant hood (1 pc)
13. bracing for side panel of the pellet tank (4 pcs)
14. handle (1 pcs)
15. screw M8x30 (2 pcs)
16. washer M8 (2 pcs)
17. nut M8 (2 pcs)
18. sheet metal screw 4,8x9,5 / 139 pcs)

- 1, 2, 3, 4. Seitenwand des Pelletsbehälters (4 St.)
5. Boden des Pelletsbehälters (1 St.)
6. abgeknickter Boden - vordere (1 St.)
7. abgeknickter Boden - hintere (1 St.)
8. abgeknickter Boden - links (1 St.)
9. abgeknickter Boden - rechts (1 St.)
10. Deckel des Pelletsbehälters (1 St.)
11. Abdeckung (1 St.)
12. vordere Schiefenhaube (1 St.)
13. Strebe für Seitenwand des Pelletsbehälters (4 St.)
14. Griff (1 St.)
15. Schraube M8x30 (2 St.)
16. Unterlegscheibe M8 (2 St.)
17. Mutter M8 (2 St.)
18. Parker (Schraube 4,8x9,5 / 139 St.)

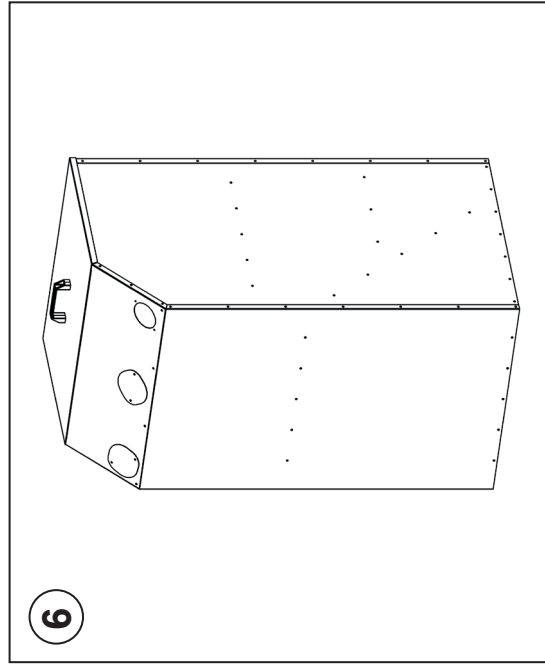
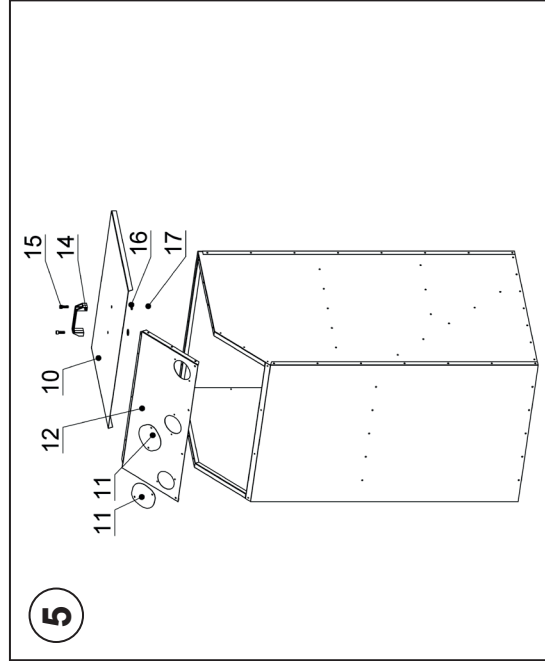
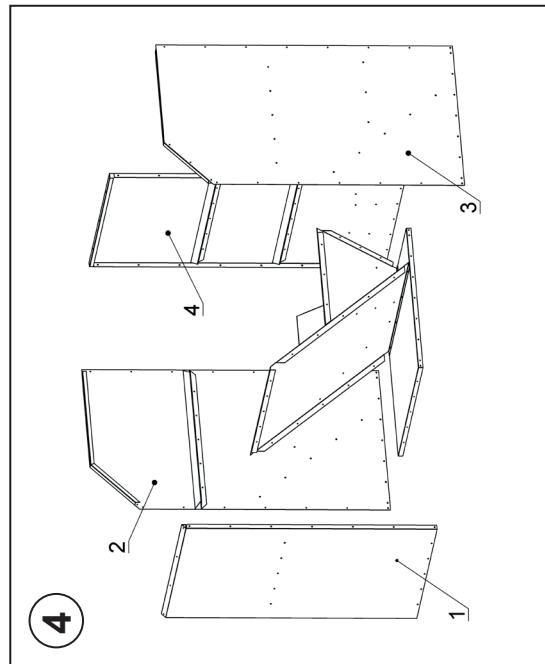
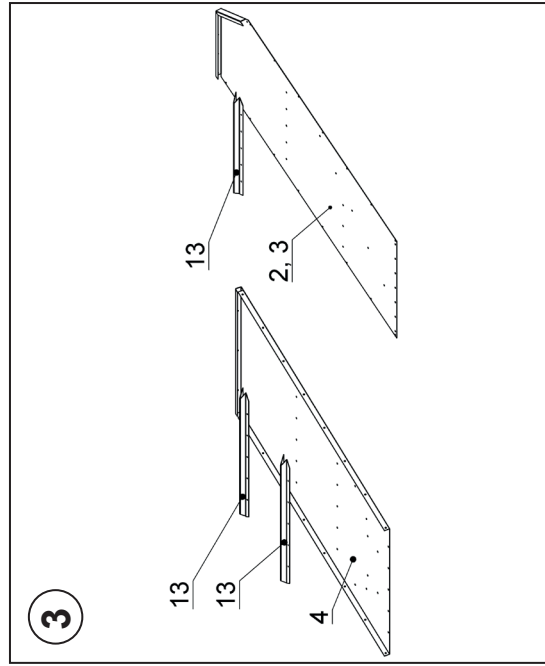
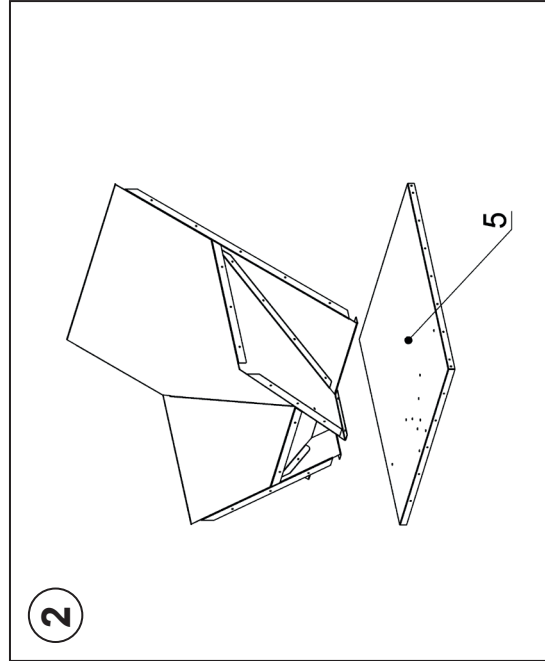
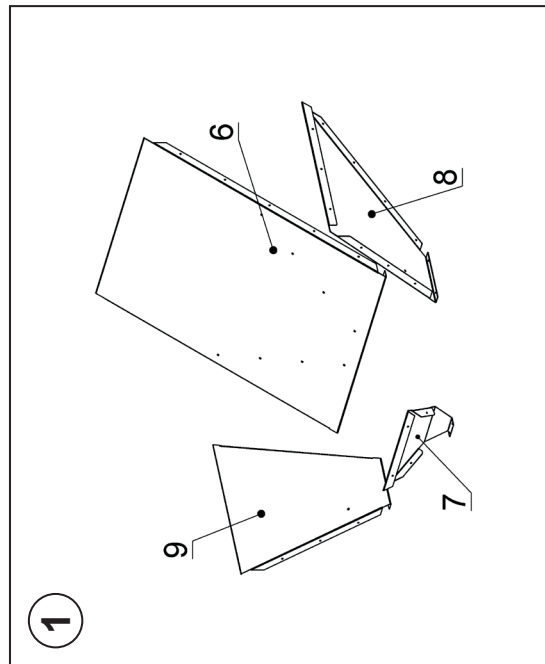


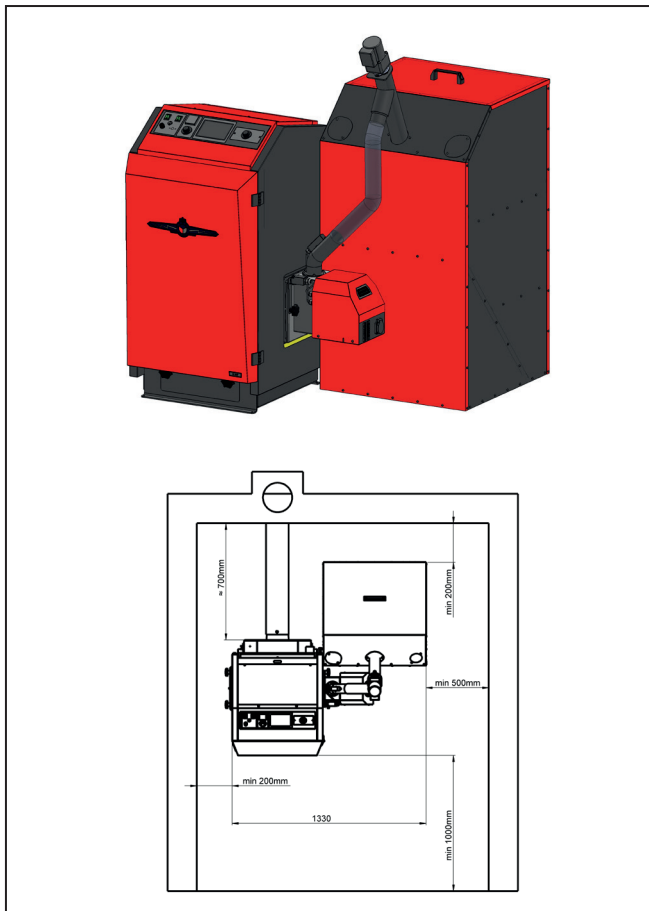
AZPD / AZPU 400 - Design

Nádrž na pelety 400 l

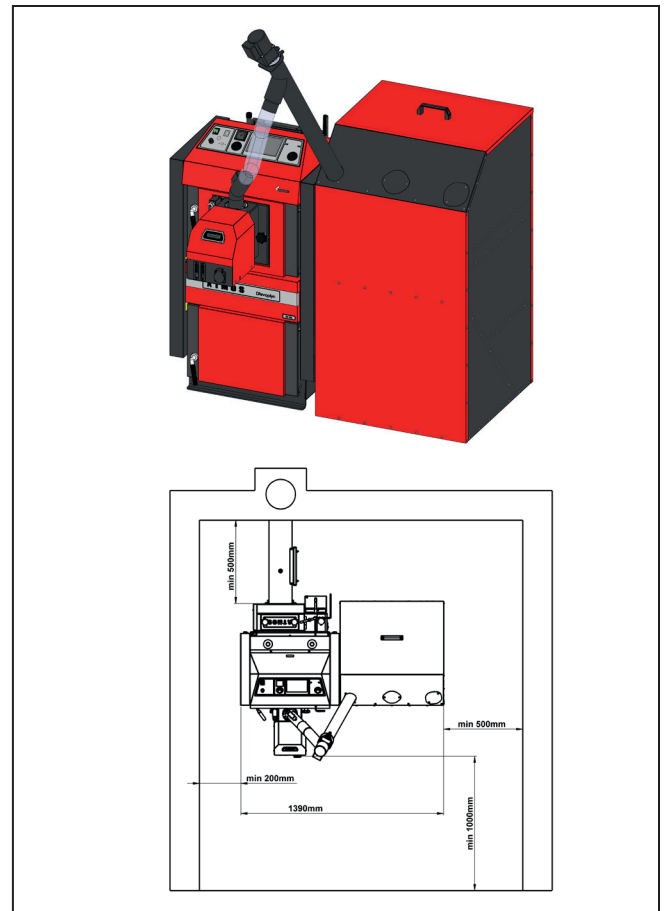
Pellet tank 400 l

Pelletsbehälter 400 l





DxxP + AZPD 400



DCxxS + AZPU 400



ATMOS A25 - Ø 65 mm



ATMOS A45 - Ø 75 mm